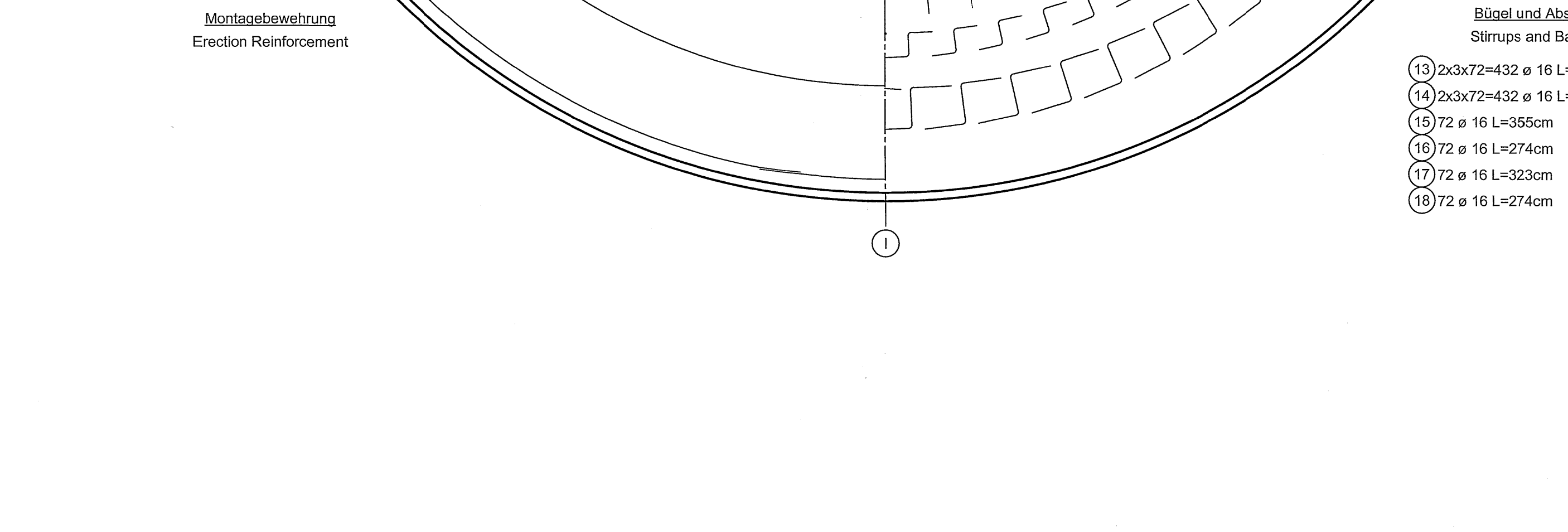
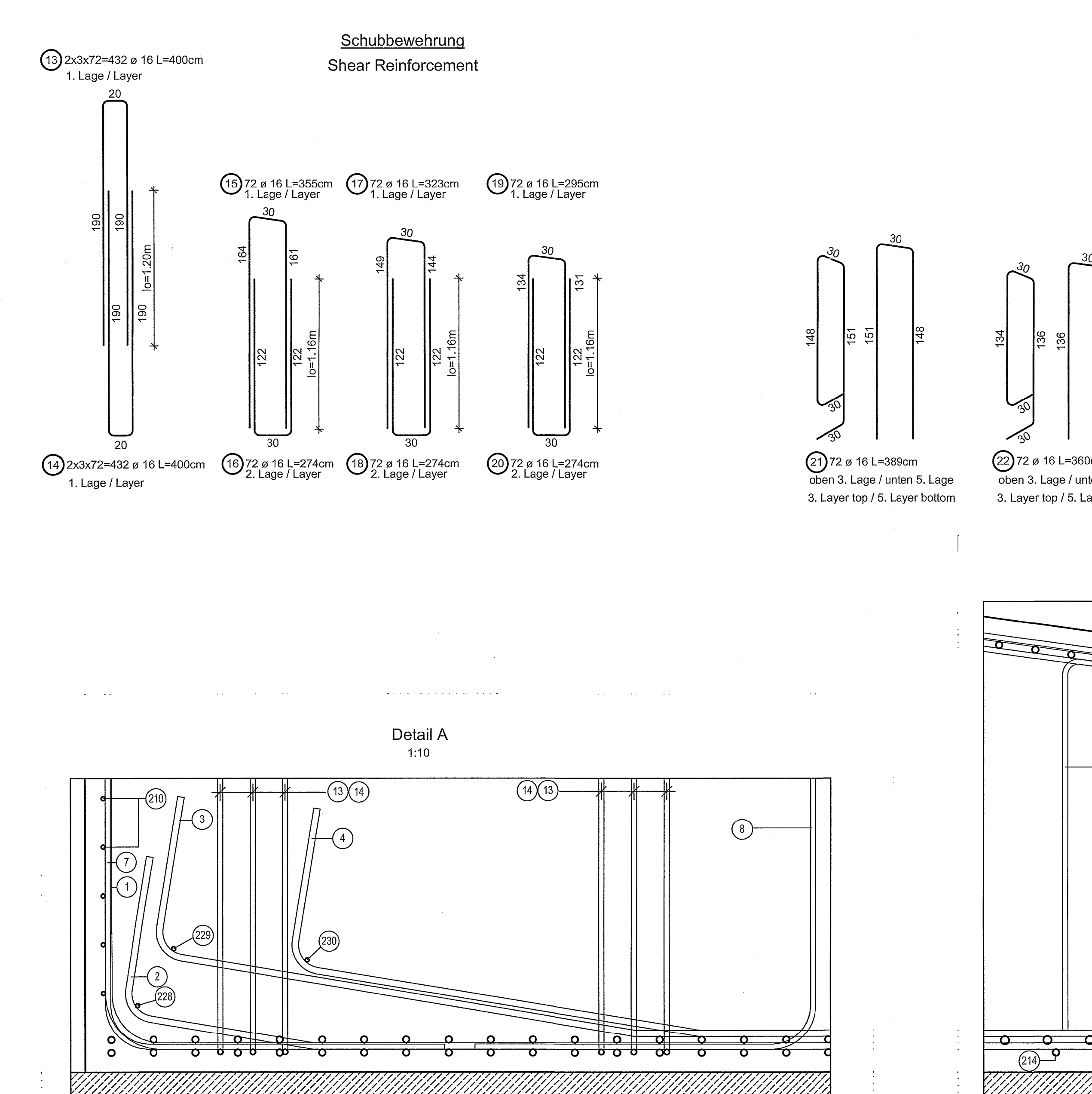


Pos. pos.	Stk. pcs	Ø [mm]	Länge [m]	Länge (ges.) [m]	Masse [kg]
1	72	20	8.14	586.08	1447.62
2	72	20	7.80	547.20	1351.56
3	72	20	7.52	541.44	1337.36
4	72	20	7.10	511.20	1262.66
5	72	25	3.59	258.48	995.15
6	72	25	3.30	237.60	914.76
7	72	16	4.56	323.52	516.75
8	72	16	4.63	333.36	526.71
9	72	16	1.00	72.00	113.76
10	144	20	6.83	983.52	2429.29
11	144	16	3.27	470.88	743.99
12	72	16	6.39	460.08	726.05
13	432	16	4.00	1728.00	2730.24
14	432	16	4.00	1728.00	2730.24
15	72	16	3.55	255.60	403.85
16	72	16	2.74	197.28	311.70
17	72	16	3.23	232.56	367.44
18	72	16	2.74	197.28	311.70
19	72	16	2.95	212.40	335.59
20	72	16	2.74	197.28	311.70
21	72	16	3.89	280.08	442.65
22	72	16	3.60	259.20	409.54
23	72	16	3.32	239.04	377.68
24	72	16	3.71	267.12	422.05
25	144	25	5.74	826.56	3182.26
100	6	20	6.54	46.68	129.25
101	6	20	8.05	58.30	119.30
102	6	20	7.78	56.46	115.30
103	6	20	7.51	54.06	111.30
104	6	20	7.24	51.72	107.30
105	6	20	6.98	50.16	103.30
106	6	20	6.69	47.52	99.30
107	6	20	6.42	45.72	95.30
108	6	20	6.15	43.92	91.30
109	6	20	5.88	42.12	87.30
110	6	20	5.60	39.60	82.99
111	6	20	5.33	37.62	78.99
112	6	20	5.06	35.64	74.99
113	6	20	4.79	33.72	70.99
114	4	20	6.17	43.32	60.96
115	4	20	5.76	40.32	56.91
116	4	20	5.38	38.16	52.96
117	4	20	4.95	34.92	48.91
118	4	20	4.55	32.34	44.84
119	4	20	4.17	29.64	40.74
120	4	20	3.81	26.88	36.62
121	4	20	3.46	24.12	32.46
122	4	20	3.12	21.36	28.26
123	4	20	2.79	18.60	24.02
124	4	20	2.47	15.84	19.74
125	4	20	2.16	13.08	15.42
126	4	20	1.86	10.32	11.06
127	4	20	1.57	7.56	6.66
128	4	20	1.29	4.80	2.22
129	3	25	8.15	24.45	94.13
130	3	25	7.85	23.40	89.09
131	4	25	6.85	20.40	76.04
132	4	25	6.55	19.35	71.00
133	4	25	6.25	18.30	66.00
134	4	25	5.95	17.25	61.00
135	4	25	5.65	16.20	56.00
136	4	25	5.35	15.15	51.00
137	4	25	5.05	14.10	46.00
138	4	25	4.75	13.05	41.00
139	4	25	4.45	12.00	36.00
140	4	25	4.15	10.95	31.00
141	4	25	3.85	9.90	26.00
142	4	25	3.55	8.85	21.00
143	4	25	3.25	7.80	16.00
144	4	25	2.95	6.75	11.00
145	4	25	2.65	5.70	6.00
146	4	25	2.35	4.65	1.00
147	5	25	10.21	51.05	196.54
148	5	25	9.89	49.45	190.38
149	5	25	9.57	47.85	184.03
150	5	25	9.26	46.30	178.95



Position	Stk. / pcs	Ø [mm]	Radius [m]	Tangente Anfang [m]	Tangente Ende [m]	Übergriff [m]	
143	25	1	5	10.540	7.960	0.500	
144	25	1	5	10.380	7.830	0.500	
145	25	1	5	10.210	7.700	0.500	
146	25	1	5	10.050	7.570	0.500	
147	25	1	5	9.890	7.440	0.500	
148	25	1	5	9.720	7.310	0.500	
149	25	1	5	9.560	7.180	0.500	
150	25	1	5	9.400	7.050	0.500	
151	25	1	5	9.230	6.920	0.500	
152	25	1	4	4	11.210	6.790	0.500
153	25	1	4	4	11.010	6.660	0.500
154	25	1	4	4	10.850	6.530	0.500
155	25	1	4	4	10.690	6.400	0.500
156	25	1	4	4	10.530	6.270	0.500
157	25	1	4	4	10.370	6.140	0.500
158	25	1	4	4	10.210	6.010	0.500
159	25	1	4	4	10.050	5.880	0.500
160	25	1	4	4	9.890	5.750	0.500
161	25	1	3	3	8.400	3.950	0.700
162	25	1	3	3	8.150	3.820	0.700
163	25	1	3	3	7.900	3.690	0.700
164	25	1	3	3	7.650	3.560	0.700
165	25	1	3	3	7.400	3.430	0.700
166	25	1	3	3	7.150	3.300	0.700
167	25	1	3	3	6.900	3.170	0.700
168	25	1	3	3	6.650	3.040	0.700
169	25	1	3	3	6.400	2.910	0.700
170	25	1	3	3	6.150	2.780	0.700
171	25	1	3	3	5.900	2.650	0.700
172	25	1	3	3	5.650	2.520	0.700
173	25	1	3	3	5.400	2.390	0.700
174	25	1	3	3	5.150	2.260	0.700
175	25	1	3	3	4.900	2.130	0.700
176	25	1	3	3	4.650	2.000	0.700
177	25	1	3	3	4.400	1.870	0.700
178	25	1	3	3	4.150	1.740	0.700
179	25	1	3	3	3.900	1.610	0.700
180	25	1	3	3	3.650	1.480	0.700
181	25	1	3	3	3.400	1.350	0.700
182	25	1	3	3	3.150	1.220	0.700
183	25	1	3	3	2.900	1.090	0.700
184	25	1	3	3	2.650	0.960	0.700
185	25	1	3	3	2.400	0.830	0.700
186	25	1	3	3	2.150	0.700	0.700

Pos. pos.	Stk. pcs	Ø [mm]	Länge [m]	Länge (ges.) [m]	Masse [kg]
151	5	25	9.23	46.15	177.68
152	4	25	11.01	44.04	172.63
153	4	25	10.90	43.92	172.63
154	4	25	10.67	43.35	171.77
155	4	25	10.53	42.65	170.05
156	4	25	10.39	41.95	168.33
157	6	25	6.51	39.06	150.38
158	6	25	6.26	37.66	144.61
159	6	25	6.01	36.06	138.83
160	6	25	5.76	34.66	133.06
161	6	25	5.51	33.06	127.28
162	6	25	5.25	31.50	121.28
163	6	25	5.00	30.00	115.50
164	6	25	4.75	28.50	109.73
165	4	20	6.37	25.48	96.10
166	4	20	6.00	24.00	92.40
167	4	20	5.62	22.48	86.55
168	9	25	7.58	68.22	262.65
169	9	25	7.33	65.97	253.98
170	4	20	7.06	28.24	89.75
171	4	20	6.92	27.68	88.37
172	4	20	6.77	27.08	86.89
173	3	20	8.62	25.86	83.87
174	3	20	8.42	25.26	82.39
175	3	20	8.22	24.66	80.91
176	3	20	8.03	24.09	79.50
177	3	20	7.83	23.49	78.09
178	4	20	8.51	34.04	84.02
179	4	20	8.36	33.44	82.60
180	4	20	8.21	32.84	81.11
181	4	20	8.06	32.24	79.63
182	4	20	7.91	31.64	78.15
183	4	20	7.76	31.04	76.67
184	4	20	7.61	30.44	75.19
185	4	20	7.46	29.84	73.70
186	4	20	7.31	29.24	72.22
187	4	20	7.16	28.64	70.74
188	4	20	7.01	28.04	69.26
189	4	20	6.86	27.44	67.78
190	4	20	6.71	26.84	66.30
191	4	20	6.56	26.24	64.82
192	4	20	6.41	25.64	63.34
193	4	20	6.26	25.04	61.86
194	4	20	6.11	24.44	60.38
195	4	20	5.96	23.84	58.90
196	4	20	5.81	23.24	57.42
197	4	20	5.66	22.64	55.94
198	4	20	5.51	22.04	54.46
199	4	20	5.36	21.44	52.98
200	5	20	9.26	46.30	114.36

Pos. pos.	Stk. pcs	Ø [mm]	Länge [m]	Länge (ges.) [m]	Masse [kg]
201	4	20	11.25	45.00	111.15
202	4	20	11.08	44.32	109.47
203	4	20	10.90	43.60	107.69
204	5	20	10.67	53.35	131.77
205	5	20	10.53	52.65	130.05
206	5	20	10.39	51.95	128.32
207	5	20	10.25	51.25	126.59
208	5	20	10.11	50.55	124.86
209	5	20	9.97	49.85	123.13
210	32	12	4.15	132.80	117.93
211	33	16	6.07	206.51	420.77
212	35	12	10.59	370.65	329.14
213	5	20	10.49	52.45	128.55
214	4	20	11.25	45.00	111.15
215	4	20	9.91	36.04	93.96
216	4	20	7.77	31.08	76.77
217	3	20	7.87	23.61	58.32
218	2	12	6.17	12.34	10.96
219	3	12	5.98	17.94	15.93
220	8	12	4.84	38.72	37.22
221	12	12	6.61	79.32	70.44
222	2	12	5.87	11.74	10.43
223	2	12	5.55	11.10	9.86
224	2	12	5.24	10.46	9.31
225	3	12	6.54	19.62	17.42
226	3	12	6.33	18.99	16.86
227	3	12	6.12	18.36	16.30
228	3	12	5.91	17.73	15.74