



CONTRATO DE SUMINISTRO

Procedimiento Negociado con Publicidad según Instrucciones Internas de Contratación Procedimiento número 116

PLIEGO DE PRESCRIPCIONES TÉCNICAS QUE HAN DE REGIR EL CONTRATO DE SUMINISTRO DE INDUCTANCIAS PARA LA ETAPA DE FILTRADO DE CONVERTIDORES PWM.

1.- Objeto.

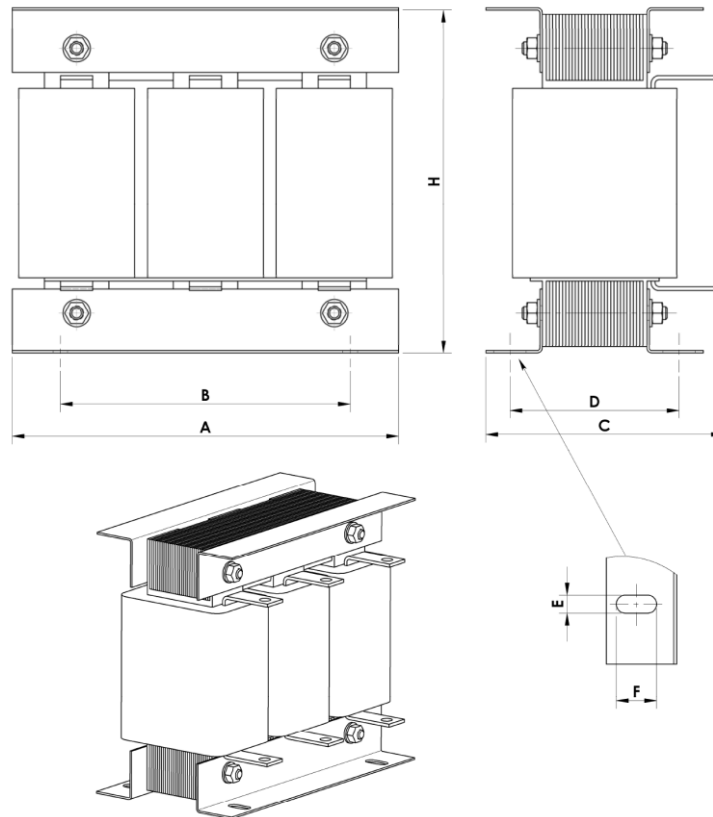
El objeto del presente Pliego de Prescripciones Técnicas (PPT) es establecer los requisitos técnicos mínimos a exigir y cumplir por parte de las empresas licitadoras para la adquisición de 60 inductancias para la etapa de filtrado de convertidores PWM.

2.- Condiciones técnicas del material a suministrar.

2.1.- Características técnicas específicas:

INDUCTANCIA TRIFÁSICA	
Valor Inductancia	2,3 mH (1,53 mH por fase) - Tolerancia de +-10%
Intensidad	150 Amp.
Sobrecarga máxima	15%
Frecuencia	50 Hz + Armónicos
Tensión	400 V.
Resistencia por fase	Menor o igual a 0,0049 Ω
Bobinado	Cobre electrolítico
Régimen de trabajo	Permanente
Aislamiento	Clase H (180°), o clase superior.
Temperatura ambiente	45° como mínimo
Refrigeración	A/N
Ensayo de aislamiento	4 Kv 1'
Conexiones	Mediante llantas de cobre
Norma	UNE EN 60076-6

2.2.- Plano de dimensiones de las inductancias:



INDUCTANCIA	A	B	C	D	E	F	H	Peso (kg)
2,3 mH. 150 Amp.	410	280	250	170	12	15	470	149

3.- Documentación.

Los licitadores deberán suministrar una memoria descriptiva del suministro. La memoria descriptiva incluirá una relación de las características técnicas del material efectivamente suministrado. Dicha documentación constituye parte del objeto del contrato y deberá ser entregada de forma simultánea a los materiales.

La memoria descriptiva deberá incluir un protocolo de ensayo respecto de cada inductancia que recoja los siguientes valores:

- Nombre del cliente.
- Número de pedido.
- Número de serie de la inductancia (cada inductancia deberá venir identificada con un número de serie)
- Valor e intensidad de inductancia.
- Frecuencia.
- Refrigeración.
- Aislamiento.
- Norma de cumplimiento.
- Rigidez dieléctrica (Bobinado a núcleo)
- Aislamiento (Bobinado a núcleo)
- Fecha de ensayo.

Deberá aportarse, también, junto a la memoria técnica, todos los certificados que ratifiquen el cumplimiento de la normativa en el ámbito de este contrato. Además, será necesaria la presentación de los Certificados de Fabricante correspondientes, en su caso.

El levantamiento del Acta de Recepción y Conformidad del suministro quedará condicionado a la entrega efectiva de la totalidad de la documentación señalada.

4.- Condiciones de recepción y entrega.

4.1.- Entrega.

El material objeto del presente PPT se entregará en el lugar donde se vayan a realizar las labores de instalación, pudiendo ser cualquiera de las dos siguientes localizaciones

- Polígono 7, parcela 213. Zona Las Esquina en el T.M. de Arico. Carretera TF-629 P.K. 4.
- Instituto Tecnológico y de Energías Renovables – ITER, S.A. Polígono Industrial de Granadilla, s/n, 38600 – Granadilla de Abona, Santa Cruz de Tenerife – España.

El horario de entrega del material será siempre matinal y entre las 7:00 a.m. y las 14:00 p.m. Pudiendo variar el horario en el caso de que el personal de ITER, S.A. lo crea necesario.

La empresa adjudicataria podrá efectuar el suministro por si misma o a través de los concesionarios de transporte que proponga y que comunique a ITER, S.A., corriendo de su cuenta su coste y la descarga de la mercancía desde el medio de transporte que disponga.

El contratista deberá identificar, una vez le sea adjudicado el contrato, en un plazo no superior a 7 días naturales, a una persona delegada, que será el interlocutor válido ante el personal responsable ITER, S.A., el cual será responsable de las gestiones para tratar las cuestiones inherentes a este contrato.

4.2.- Plazo de entrega.

La entrega se realizará en dos momentos diferenciados respecto de un número concreto de inductancias, conforme a los siguientes hitos:

- 12 inductancias serán entregadas de forma efectiva antes del día 20 de octubre de 2016.
- Las restantes 48 inductancias serán entregadas de forma efectiva antes del día 12 de diciembre de 2016.

4.3.- Inspección y Recepción.

ITER, S.A., someterá el material suministrado al menos a las siguientes inspecciones:

- **Inspección cuantitativa y administrativa**, con el fin de comprobar que hay coincidencia en cuanto al número de artículos solicitados, de las referencias y/o normativa de obligado cumplimiento correspondientes y que la documentación que lo acompaña, como puedan ser los albaranes, en conformidad.
- **Inspección funcional**, mediante la cual se verifica que el material suministrado cumple la finalidad para el cual ha sido diseñado.

- **Inspección cualitativa**, en la que se verifica que el material se encuentra en perfectas condiciones de uso para cumplir con el fin para el cual se diseñó, sin desperfectos, oxidaciones, roturas o abolladuras incluyendo los deterioros que pueda haber sufrido debido al transporte.

Una vez suministrados los equipos, se procederá a la recepción de los equipos mediante las correspondientes Actas de aceptación y conformidad. La recepción se realizará en un periodo no superior a 20 días tras el suministro, una vez se haya verificado in situ el cumplimiento de las características técnicas previstas en este pliego. Será objeto de rechazo los materiales objeto de suministro que no cumplan con las prescripciones técnicas de este Pliego, que no superen las anteriores inspecciones a criterio de ITER, S.A. y/o que no cumplan con la normativa aplicable.

El contratista deberá de sustituir el material rechazado por uno que cumpla los requisitos exigidos en un plazo máximo de 3 semanas, siempre y cuando el material rechazado no constituya parte esencial del objeto del contrato, en cuyo caso, se procederá a la resolución del contrato y al requerimiento de las indemnizaciones que correspondan a favor de ITER, S.A.

4.4.- Paletización.

Deberán paletizarse los suministros de carga superior a 30 kg., y aquellos artículos individuales que por sus formas y dimensiones así lo requieran para facilidad de manejo.

Todos aquellos artículos cuya superficie de sustentación individual exceda del tamaño recomendado de la paleta, serán paletizados en una paleta del tamaño de dicha superficie y del tipo de cuatro entradas.

La carga paletizada estará cubierta por un revestimiento termoplástico ajustable que se extenderá hasta la cara inferior del paleta.

Únicamente, en el caso de que el paletizado sea de muy difícil ejecución, se podría entregar un material sin paletizar, cuando haya conformidad por parte de ITER, S.A.

El coste de paletizado quedará incluido en el precio del contrato.

4.5.- Etiquetado, embalaje y presentación.

Todos los materiales deberán estar embalados unitariamente y etiquetados de acuerdo con lo indicado en el mercado CE, indicando **como mínimo la siguiente información** que será independiente de la que refleje el albarán:

- Número de pedido.
- Nombre del fabricante.
- Denominación del material.
- N° de piezas que contiene el embalaje.
- Nombre del proveedor.

Todo el material suministrado por el contratista deberá ser embalado y presentado de tal forma que asegure la manipulación, protección y almacenamiento prolongado **durante al menos un año** de acuerdo con las características de funcionamiento de los mismos.

En el albarán que se entregue junto con el material se hará referencia al número de pedido, confeccionándose uno por pedido.

Si hubiera algún inconveniente en presentar el material tal y como se marca en este apartado, se consultará con ITER, S.A.

5.- Prestación del servicio de garantía.

La garantía vendrá definida por las siguientes prestaciones mínimas:

- Reposición a nuevo de componentes;
- Reparación,
- Mano de obra, transporte y desplazamientos necesarios para la reposición de los componentes;
- Soporte técnico remoto;
- Tiempo de reposición o reparación in situ no superior a 20 días.

Cada una de las anteriores determinaciones se ejecutará en función de las necesidades de ITER, S.A.

6.- Plazo de prestación del servicio de garantía.

El contratista se compromete a asumir un plazo de garantía de 5 años como mínimo sobre el material suministrado, a contar desde la fecha de recepción del material, sin perjuicio de las mejoras que oferte el adjudicatario en fase de negociación.

7.- Duración del contrato.

El contrato tendrá una duración de hasta el 12 de diciembre de 2016, como máximo, respecto del suministro de los equipos; sin perjuicio de la duración de los servicios de garantía complementarios al mismo, que tendrán la duración prevista en el contrato.